



32 Magnetspannmittel



Permanent-
Magnet-Spann-
futter



Zusatzplatten
zu Magnet-
Spannfutter

Übersicht –
Alle Kapitel

Technische
Informationen



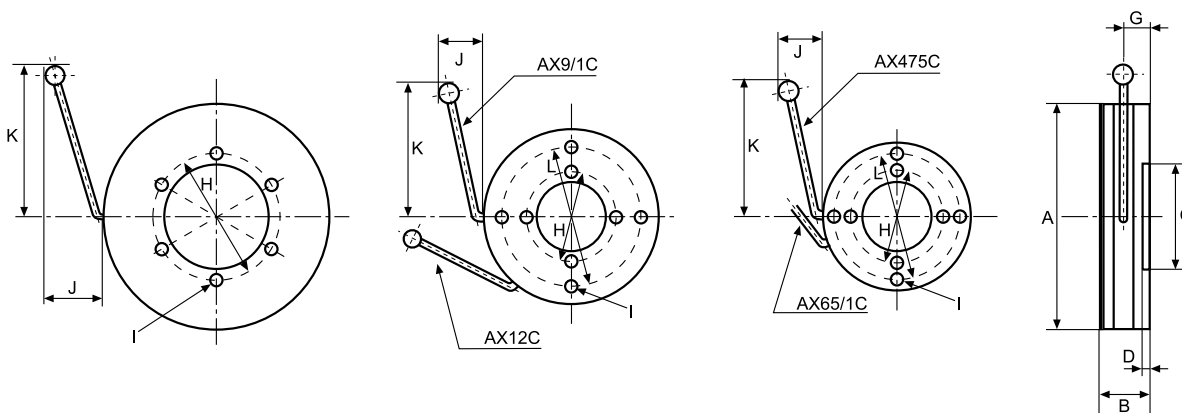
Magnetspannmittel

Permanent-Magnet-Spannfutter

Eclipse-Magnetspannfutter sind hervorragend geeignet zur Verwendung auf Drehbänken, auf Innenschleifmaschinen, Zylinderschleifmaschinen und Rundtischschleifmaschinen.



AX65/1C



Abmessungen, mm

Bestell-Nr. Gewicht

| A | B | C | D | G | H | I | J | K | L | ✉ | kg |
|-----|----|--------|---|----|-----|-----|-----|-----|-------|----------------|------|
| 120 | 45 | 50.8 | 6 | 22 | 76 | M 6 | 46 | 79 | 102.0 | AX475C | 4.0 |
| 165 | 57 | 76.2 | 4 | 28 | 102 | M10 | 73 | 130 | 140.0 | AX65/1C | 9.0 |
| 229 | 60 | 85.725 | 5 | 29 | 114 | M10 | 73 | 137 | 190.5 | AX9/1C | 18.0 |
| 305 | 76 | 152.4 | 5 | 37 | 184 | M12 | 105 | 257 | 254.0 | AX12C | 42.0 |
| 381 | 83 | 196.85 | 8 | 40 | 235 | M12 | 98 | 256 | - | AX15C | 68.5 |

Übersicht –
Alle Kapitel

Technische
Informationen


↑ top

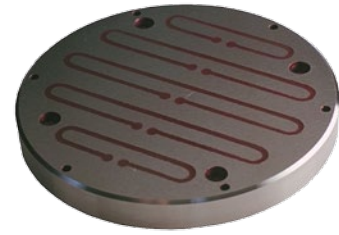




Zusatzplatten zu Magnet-Spannfutter

Zu verwenden als aufschraubbare Polplatte für den Vorrichtungsbau.

| Passend zu | Dicke mm | Bestell-Nr.  | Gewicht kg |
|------------|-------------|--|---------------|
| AX475C | 13.0 | T475C | 1.140 |
| AX65/1C | 16.0 | T65/1C | 2.130 |
| AX9/1C | 15.0 | T9/1C | 4.800 |
| AX12C | 23.5 | T12C | 13.600 |
| AX15C | 23.5 | T15C | 22.000 |



T65/1C

Übersicht –
Alle Kapitel

Technische
Informationen

↑ top

